

ZANZARIERA AVVOLGIBILE

SENZA* GUIDA A TERRA

AVVOLGIBILE

Disponibile nei modelli:

Laterale Singola

Laterale Doppia

GUIDA A TERRA

5 millimetri

MONTAGGIO

"in Luce"



GRUPPO GENIUS IN ITALIA:

Genius
GROUP

Bacchi Genius s.r.l.

Sede Produttiva di Parma

Via A. Novella, 21

43058 Sorbolo Mezzani (Pr)

Tel. 0521 690014

Fax 0521 690245

bacchigenius@geniusgroup.it

Stiltende Genius Zanzariere s.r.l.

Sede Produttiva di Ferrara

Via G. Rossa, 39

44012 Bondeno (Fe)

Tel. 0532 896176

Fax 0532 893235

info@stiltendegenius.it

stiltendegenius@geniusgroup.it

Alba Zanzariere

Distribuzione Centro-Sud Italia

Via Appia Antica, 3

81020 Casapulla (Ce)

Tel. 0823 460888

Cel. 339 7139490

Fax 0823 253594

albazanzariere@geniusgroup.it

RollOut 38

L'affidabile modello "cingolato"

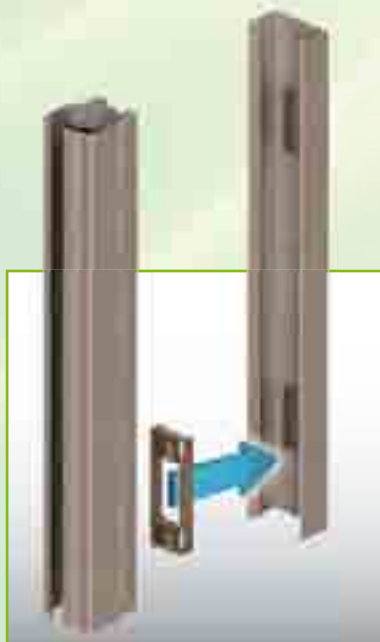
RollOut 38 aggiunge ai vantaggi dei sistemi avvolgibili una grande comodità: la guida a terra di solo 5 millimetri di spessore.

RollOut 38 rimuove l'ostacolo delle guide a terra in una pratica soluzione, adatta a tutte le condizioni di frequente passaggio con mezzi di trasporto per cose o persone.

Il modello **RollOut 38**, grazie all'accurata progettazione, permette, di proteggere aperture fino a 280cm di larghezza massima (modello doppia anta) e di effettuare anche l'installazione "da incasso", con la versione RollOut 35 (vedi pagine 38-39).

* guida di soli 5 mm

Modello Anta Singola



Kit di compensazione fuorisquadro

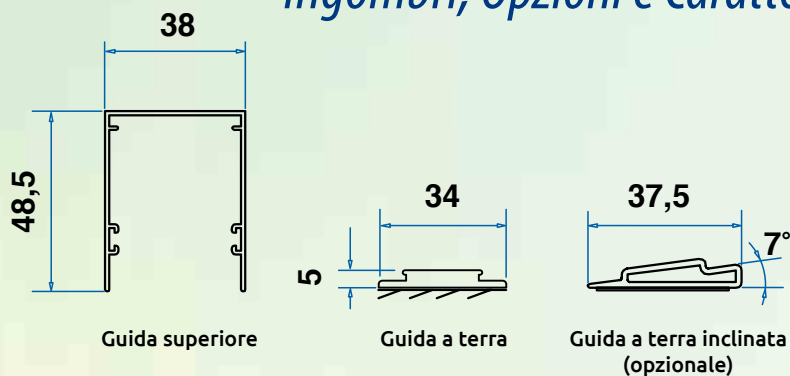
Guida a terra di soli 5 millimetri

Cingolo con spazzolino

DISPONIBILE NELLE VERSIONI:

- A Misura
- In Barre

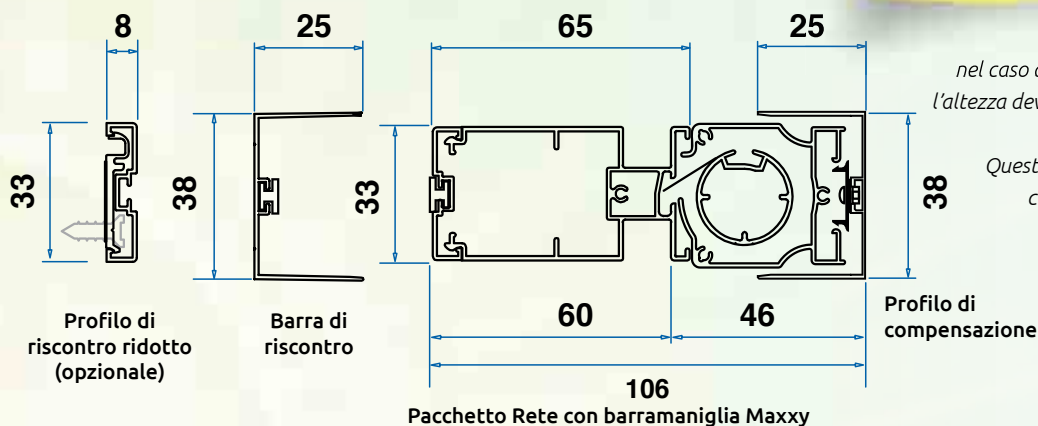
Ingombri, Opzioni e Caratteristiche Tecniche



ROLLOUT 38

Larghezza Min/Max	Anta Singola cm 50/140
Larghezza Min/Max	Anta Doppia cm 100/280
Altezza Min/Max	cm 100/270
Rete grigia	opzionale

IN LUCE



Note:
 nel caso di **finestre**, tenere presente che l'altezza deve sempre essere **almeno 20cm maggiore** della larghezza.
 Questo modello viene fornito **di serie con rete nera** e cingolo inferiore **dotato di spazzolino**.

Schemi di apertura - Vista dall'interno

