

ZANZARIERA AVVOLGIBILE SENZA* GUIDA A TERRA

AVVOLGIBILE
Disponibile nei modelli:
Laterale Singola
Laterale Doppia

GUIDA A TERRA
5 millimetri

MONTAGGIO
"in luce"



GRUPPO GENIUS IN ITALIA:

Genius
GROUP

Bacchi Genius s.r.l.

Sede Produttiva di Parma

Via A. Novella, 21
43058 Sorbolo Mezzani (Pr)
Tel. 0521 690014
Fax 0521 690245
bacchigenius@geniusgroup.it

Stiltende Genius Zanzariere s.r.l.

Sede Produttiva di Ferrara

Via G. Rossa, 39
44012 Bondeno (Fe)
Tel. 0532 896176
Fax 0532 893235
info@stiltendegenius.it
stiltendegenius@geniusgroup.it

Alba Zanzariere

Distribuzione Centro-Sud Italia

Via Appia Antica, 3
81020 Casapulla (Ce)
Tel. 0823 460888
Cel. 339 7139490
Fax 0823 253594
albazanzariere@geniusgroup.it

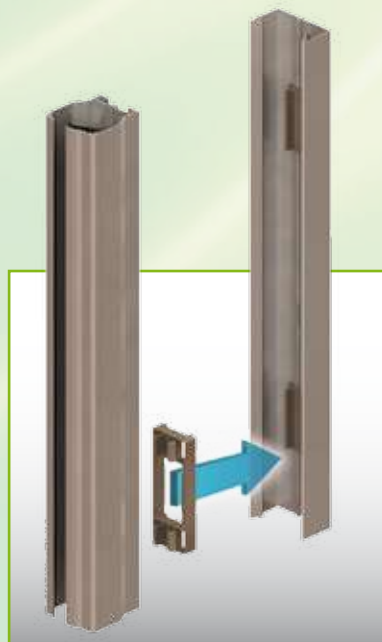
Maxxy 46

L'affidabile modello "cingolato" **Maxxy 46** aggiunge ai vantaggi dei sistemi avvolgibili una grande comodità: la guida a terra di solo 5 mm di spessore. **Maxxy 46** rimuove l'ostacolo delle guide a terra in una pratica soluzione, adatta a tutte le condizioni di frequente passaggio con mezzi di trasporto per cose o persone.

Il modello **Maxxy 46**, grazie all'accurata progettazione, permette di proteggere aperture fino a 360cm di larghezza massima (modello doppia anta) e di effettuare, **con gli stessi profili**, anche l'installazione "da incasso" (vedi pagine 40-41).

* guida di soli 5 mm

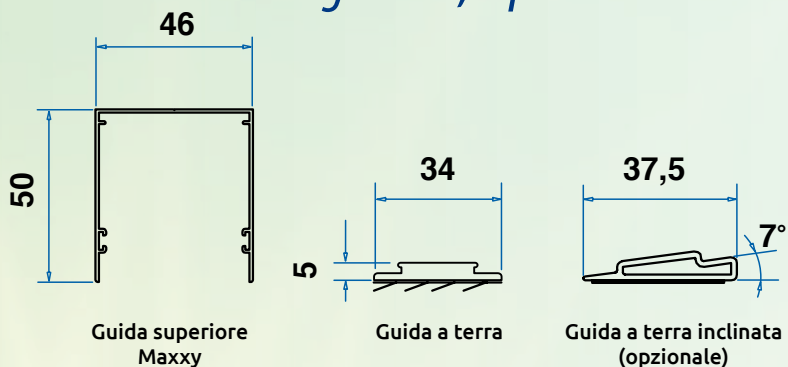
Modello Anta Singola



**DISPONIBILE
NELLE VERSIONI:**

- A Misura
- In Barre

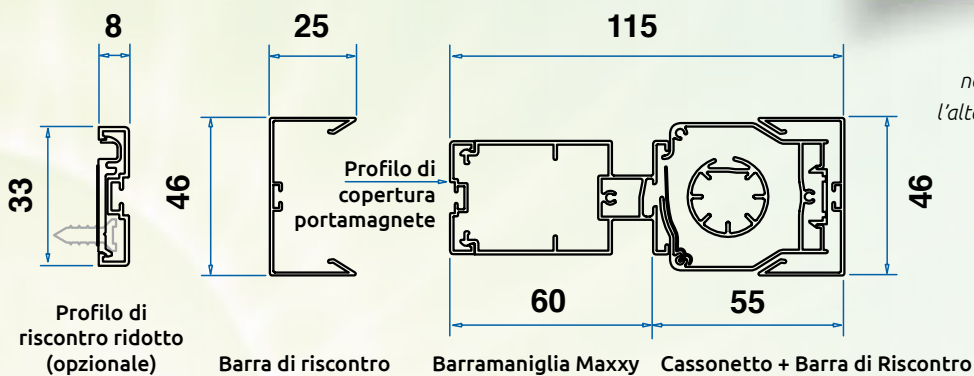
Ingombri, Opzioni e Caratteristiche Tecniche



MAXXY
LUCE **46**

| | |
|-------------------|-----------------------------------|
| Larghezza Min/Max | Anta Singola cm 50/180 |
| Larghezza Min/Max | Anta Doppia cm 100/360 |
| Altezza Min/Max | cm 100/270 (H max 320 se L < 140) |
| Rete Grigia | opzionale |

IN LUCE



Note:
nel caso di **finestre**, tenere presente che l'altezza deve sempre essere **almeno 20cm maggiore** della larghezza.
Questo modello viene fornito **di serie** con **rete nera** e cingolo inferiore dotato di spazzolino.

Schemi di apertura - Vista dall'interno

