

ZANZARIERA AVVOLGIBILE DA INCASSO SENZA* GUIDA A TERRA

Maxxy 46 da incasso

Il sistema **Maxxy 46** adotta una pratica e ingegnosa guida "invisibile" di soli 5 millimetri, progettata per permetterne la calpestabilità.

Carrelli, carrozzine, o persone con ridotta mobilità non troveranno più inciampi a terra, con ampio beneficio per la praticità di passaggio e la sicurezza.

I profili **Maxxy 46** permettono di estendere fino a 360cm la larghezza massima della zanzariera e di effettuare, senza altri accessori, anche l'installazione "in luce" (vedi pagine 18-19).

*guida di soli 5 mm

Modello Anta Singola



AVVOLGIBILE
 Disponibile nei modelli:
 Laterale Singola
 Laterale Doppia

GUIDA A TERRA
 5 millimetri

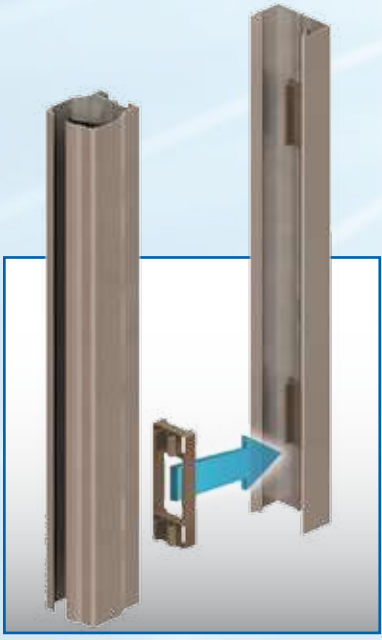
MONTAGGIO
 "da incasso"

GRUPPO GENIUS IN ITALIA:
Genius
 GROUP

Bacchi Genius s.r.l.
 Sede Produttiva di Parma
 Via A. Novella, 21
 43058 Sorbolo Mezzani (Pr)
 Tel. 0521 690014
 Fax 0521 690245
 bacchigenius@geniusgroup.it

Stiltende Genius Zanzariere s.r.l.
 Sede Produttiva di Ferrara
 Via G. Rossa, 39
 44012 Bondeno (Fe)
 Tel. 0532 896176
 Fax 0532 893235
 info@stiltendegenius.it
 stiltendegenius@geniusgroup.it

Alba Zanzariere
 Distribuzione Centro-Sud Italia
 Via Appia Antica, 3
 81020 Casapulla (Ce)
 Tel. 0823 460888
 Cel. 339 7139490
 Fax 0823 253594
 albazanzariere@geniusgroup.it



Kit di compensazione fuorisquadro



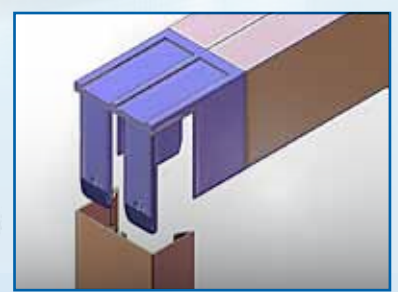
Cingolo con spazzolino



Adesivo anti-sfondamento (opzione).



Guida a terra di soli 5 millimetri



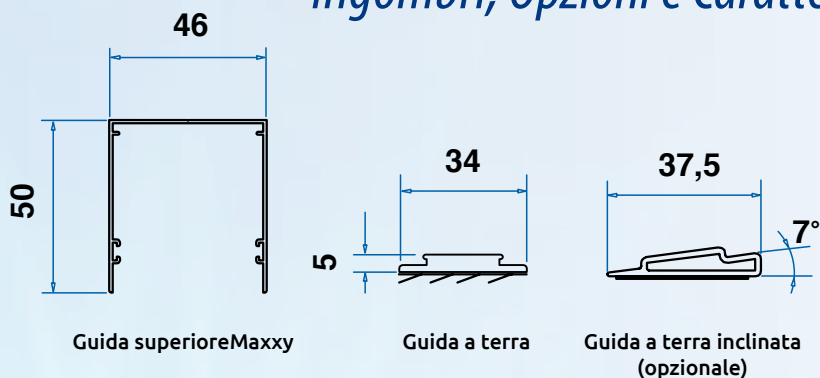
Cuffia Autoportante per incasso

**DISPONIBILE
 NELLE VERSIONI:**

- A Misura
- In Barre

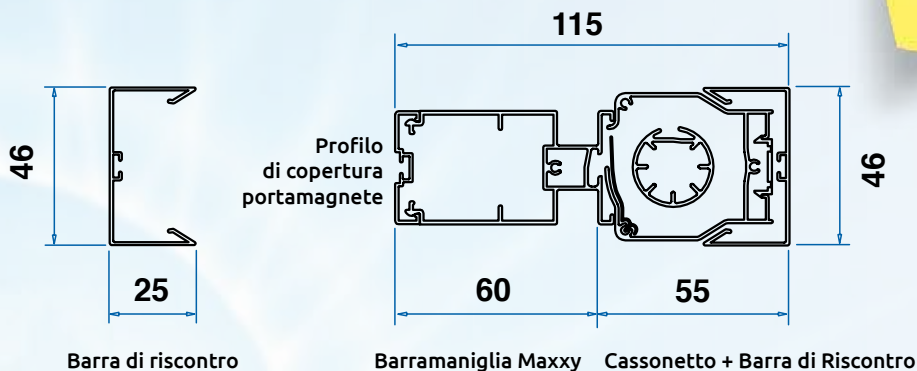
16 edizione 02/25 - rev. 1.0.1

Ingombri, Opzioni e Caratteristiche Tecniche



MAXXY
INCASSO **46**

Larghezza Min/Max	Anta Singola cm 50/180
Larghezza Min/Max	Anta Doppia cm 100/360
Altezza Min/Max	cm 100/270 ($H_{max} 320$ se $L < 140$)
Guida sup. autoportante	di serie
Rete Grigia	opzionale

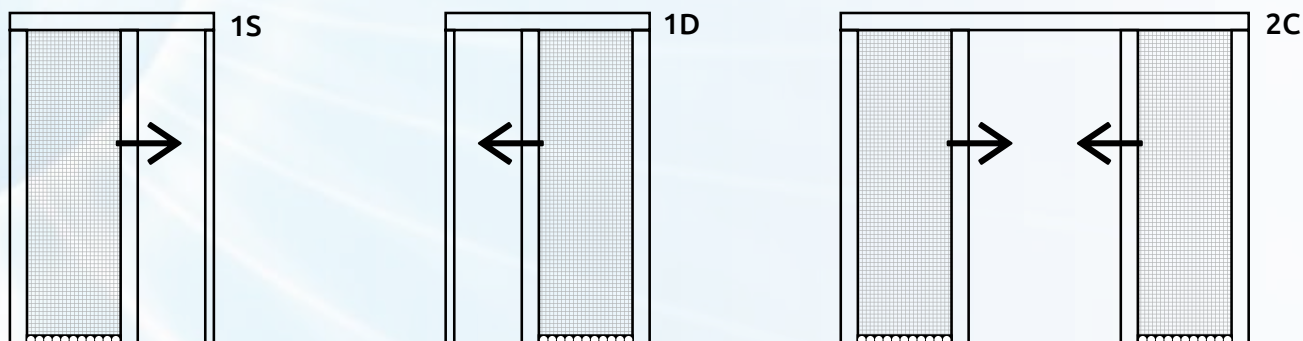


Note:
nel caso di **finestre**, tenere presente che l'altezza deve sempre essere **almeno 20cm maggiore** della larghezza.

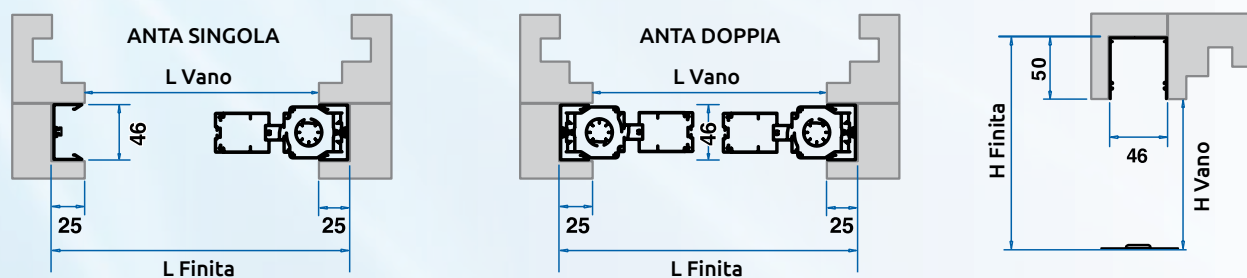
Questo modello viene fornito **di serie con rete nera** e cingolo inferiore **dotato di spazzolino**.

DA INCASSO

Schemi di apertura - Vista dall'interno



Rilevazione Misure



Per i modelli di questa pagina, il calcolo della superficie fatturabile sarà effettuato partendo dalle "misure finite". Di conseguenza, nel caso di "misure luce vano", larghezza e altezza risulteranno aumentate della dimensione dei profili incassati secondo il modello scelto.