

Genius
46 millimetri

Kitty/G
PETITE

AVVOLGIBILE

Disponibile nei modelli:
Laterale Anta Singola
Laterale Anta Doppia

GUIDA A TERRA

22 millimetri

MONTAGGIO

"in luce"

ZANZARIERA AVVOLGIBILE LATERALE SINGOLA E DOPPIA

**Genius 46mm;
Kitty/G; Petite 33.**

La soluzione più collaudata e consolidata per porte-finestre anche di ampie dimensioni. I pratici accessori come la rotellina di scorrimento, la maniglia esterna snodata e il profilo magnetico di chiusura, ne affinano la maneggevolezza e la facilità d'uso. I catenacci, di serie sul modello anta doppia, permettono di fissare l'anta che non si usa per il passaggio, e l'apposito profilo di rinforzo opzionale, permette di irrigidire il profilo barra-maniglia. Il "freno viscodinamico", opzionale per tutti i modelli di questa pagina, controlla il riavvolgimento della rete risolvendo i problemi legati alla sicurezza e alle **normative UNI EN 13561**. Inoltre, l'innovativo sistema **WindLock®** mantiene la rete all'interno delle guide anche in caso di improvvise raffiche di vento o urti accidentali.

Modello Anta Doppia



GRUPPO GENIUS IN ITALIA:

Genius
GROUP

Bacchi Genius s.r.l.

Sede Produttiva di Parma

Via A. Novella, 21
43058 Sorbolo Mezzani (Pr)
Tel. 0521 690014
Fax 0521 690245
bacchigenius@geniusgroup.it

Stiltende Genius Zanzariere s.r.l.

Sede Produttiva di Ferrara

Via G. Rossa, 39
44012 Bondeno (Fe)
Tel. 0532 896176
Fax 0532 893235
info@stiltendegenius.it
stiltendegenius@geniusgroup.it

Alba Zanzariere

Distribuzione Centro-Sud Italia

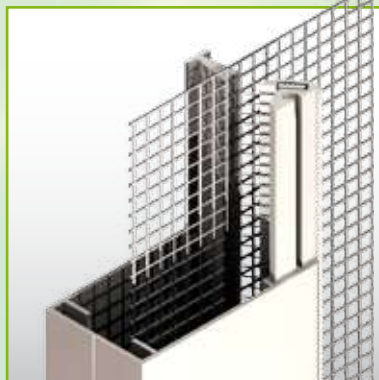
Via Appia Antica, 3
81020 Casapulla (Ce)
Tel. 0823 460888
Cel. 339 7139490
Fax 0823 253594
albazanzariere@geniusgroup.it

**DISPONIBILE
NELLE VERSIONI:**

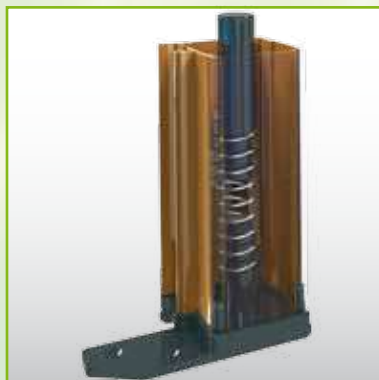
- A Misura
- In Barre
- In Kit



Profilo di rinforzo (opzionale)



Sistema di tenuta rete **WindLock®1** (opzionale)

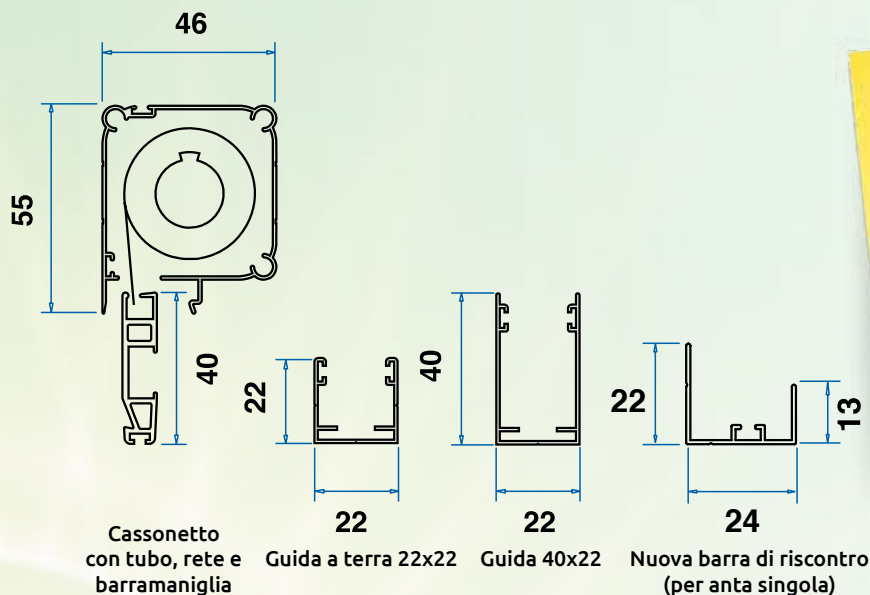


Freno Viscodinamico



Modello Anta Singola

Ingombri, Opzioni e Caratteristiche Tecniche



Cassonetto con tubo, rete e barramaniglia

Guida a terra 22x22

Guida 40x22

Nuova barra di riscontro (per anta singola)

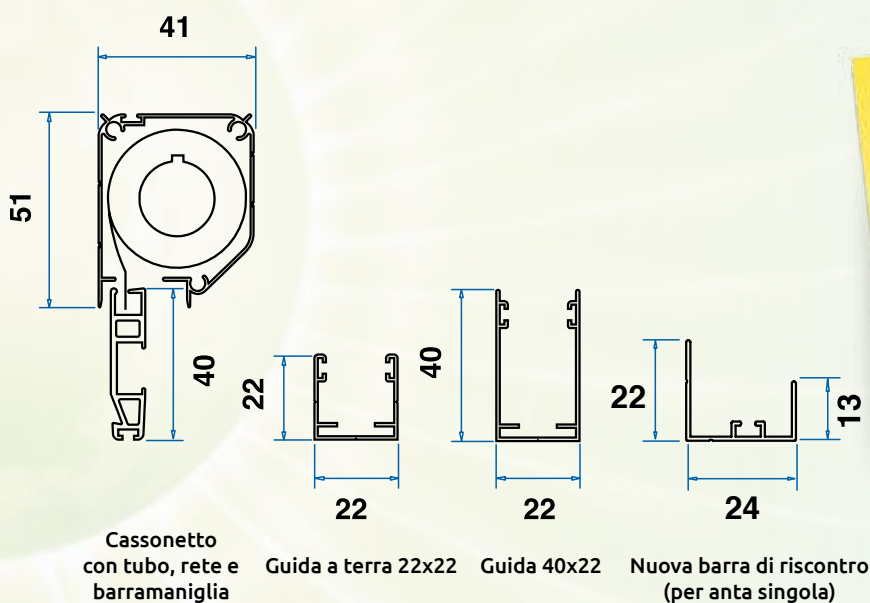
Genius
46 millimetri

Larghezza Min/Max	Anta Singola cm 40/150
Larghezza Min/Max	Anta Doppia cm 100/300
Altezza Min/Max	cm 100/260 cm 290 con profilo di rinforzo
Profilo di Rinforzo	opzionale
Freno	opzionale*
Rete Nera	opzionale
Rete Alta Resist. nera Gtot >0,35	Anta Sing: L.150 x H.260
Opzionale - L. x H. Max cm	Anta Dop: L.300 x H.260
Sistema WindLock1	opzionale
Spazzolino Antivento	opzionale per guida sup.

Note:

*nel modello ad Anta Doppia il freno si applica solo all'anta apribile. Per disponibilità di tessuti alternativi (filtranti-oscuranti e reti Gtot <0,35) vedi la tabella a pagina 63. Per disponibilità colori del profilo di rinforzo vedi tabella a pagina 62.

IN LUCE



Cassonetto con tubo, rete e barramaniglia

Guida a terra 22x22

Guida 40x22

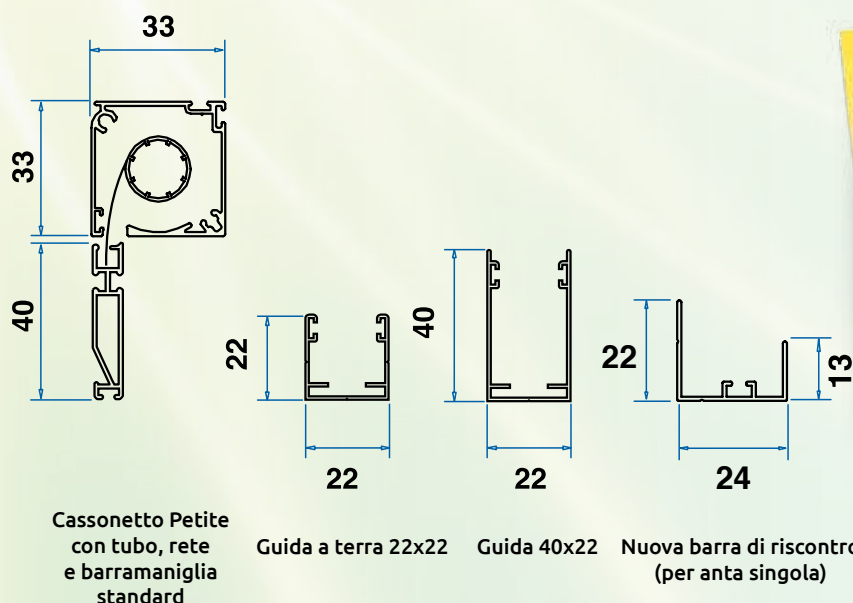
Nuova barra di riscontro (per anta singola)

Kitty/G

Larghezza Min/Max	Anta Singola cm 40/150
Larghezza Min/Max	Anta Doppia cm 100/300
Altezza Min/Max	cm 100/260 cm 290 con profilo di rinforzo
Profilo di Rinforzo	opzionale
Freno	opzionale*
Rete Nera	opzionale
Sistema WindLock1	opzionale
Spazzolino Antivento	opzionale per guida sup.

Note:

*nel modello ad Anta Doppia il freno si applica solo all'anta apribile. Per disponibilità colori del profilo di rinforzo vedi tabella a pagina 62.



Cassonetto Petite con tubo, rete e barramaniglia standard

Guida a terra 22x22

Guida 40x22

Nuova barra di riscontro (per anta singola)

PETITE

Larghezza Min/Max	Anta Singola cm 40/150
Larghezza Min/Max	Anta Doppia cm 100/260
Altezza Min/Max	cm 100/240 cm 260 con profilo di rinforzo
Profilo di Rinforzo	opzionale
Freno	opzionale*
Rete Nera	opzionale
Sistema WindLock1	opzionale
Spazzolino Antivento	opzionale per guida sup.

Note:

*nel modello ad Anta Doppia il freno si applica solo all'anta apribile. Per disponibilità colori del profilo di rinforzo vedi tabella a pagina 62.