

MONTAGGIO

- Picofix: "in luce"
- Unifix: agganciata al telaio del serramento
- Clipfix: agganciata al telaio del serramento

ZANZARIERE UNIVERSALI

A TELAIO FISSO

**Picofix; Unifix
Clipfix**

I sistemi a "telaio fisso" **Genius** sono la soluzione più brillante ed economica per l'installazione di zanzariere anche dove non c'è lo spazio necessario.

Gli intelligenti sistemi di fissaggio con *blocchi angolari* (adottato sul modello **Picofix**) e con ferri a "Z" (adottati sui modelli **Unifix** e **Clipfix**) permettono l'installazione del telaio nella luce del vano da proteggere, senza forare o modificare né serramento né spalletta. La rimozione della zanzariera è sempre possibile in modo facile e senza lasciare tracce.

Con questi accorgimenti è possibile aprire e chiudere la finestra lasciando in opera la zanzariera; non ruba spazio e non occorre rimuovere il telaio ogni volta che si chiude l'anta.

Di serie **Picofix** monta rete in alluminio mentre **Unifix** e **Clipfix** rete in fibra di vetro grigia; entrambe le reti sono comunque disponibili opzionalmente per ogni modello. Questi prodotti vengono forniti nella modalità "da assemblare", cioè con profili, rete ed accessori smontati. È possibile richiederli già assemblati **solo** in caso di ritiro diretto del prodotto in azienda da parte del cliente.



Picofix con Blocchi di fissaggio angolari



Unifix con ferri a "Z"

GRUPPO GENIUS IN ITALIA:



Bacchi Genius s.r.l.
Sede Produttiva di Parma

Via A. Novella, 21
43058 Sorbolo Mezzani (Pr)
Tel. 0521 690014
Fax 0521 690245
bacchigenius@geniusgroup.it

Stiltende Genius Zanzariere s.r.l.

Sede Produttiva di Ferrara
Via G. Rossa, 39
44012 Bondeno (Fe)
Tel. 0532 896176
Fax 0532 893235
info@stiltendegenius.it
stiltendegenius@geniusgroup.it

Alba Zanzariere

Distribuzione Centro-Sud Italia

Via Appia Antica, 3
81020 Casapulla (Ce)
Tel. 0823 460888
Cel. 339 7139490
Fax 0823 253594
albazanzariere@geniusgroup.it

**DISPONIBILE
NELLE VERSIONI:**

- A Misura
- In Barre

(tutti i modelli L o H > 150cm)

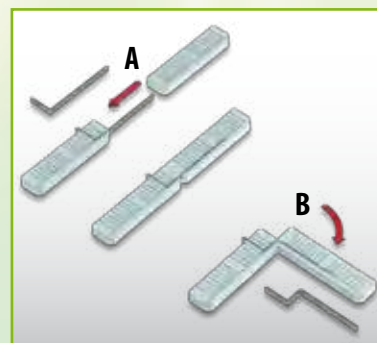
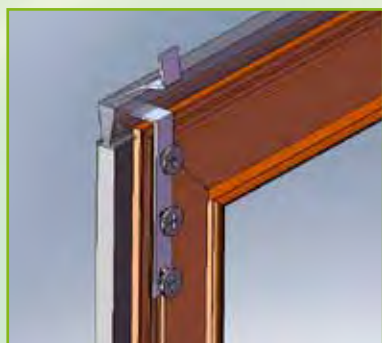
PIEGATURA FERRI A "Z" UNIFIX

A. Posizionare il ferro a "L" nella dima, secondo la lunghezza desiderata.

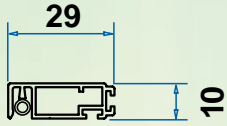
B. Ruotare le dime a 90° tra di loro, fino ad ottenere un ferro a "Z".

Clipfix con "clips" superiori a scatto

"Clip" per trasverso, tutti i modelli.
(di serie quando L o H > 150cm)



Ingombri, Opzioni e Caratteristiche Tecniche



Profilo portarete
Picofix/Unifix

Nota:

PICOFIX monta di serie rete in alluminio (in fibra di vetro grigia solo **opzionalmente**).

UNIFIX e CLIPFIX montano di serie rete in fibra di vetro grigia (in alluminio solo **opzionalmente**).

* Il prodotto viene fornito assemblato solo in caso di ritiro in sede da parte del cliente.

Picofix Unifix Clipfix

	Picofix	Unifix	Clipfix
Area max	2,5 m ²	2,5 m ²	2,5 m ²
Rete Fibra Vetro grigia	vedi nota	vedi nota	vedi nota
Rete in alluminio	vedi nota	vedi nota	vedi nota
Spazzolino perimetrale	opzionale	di serie	di serie
Blocchi fissaggio Picofix	di serie	non disp.	non disp.
Ferri a "Z" Unifix	non disp.	di serie	non disp.
Ferri per Clipfix	non disp.	non disp.	di serie
Traverso di rinforzo	di serie per L o H > 150cm		
Assemblaggio	opzionale*	opzionale*	opzionale*

IN LUCE

Schema di installazione Unifix



Schema di installazione Clipfix

